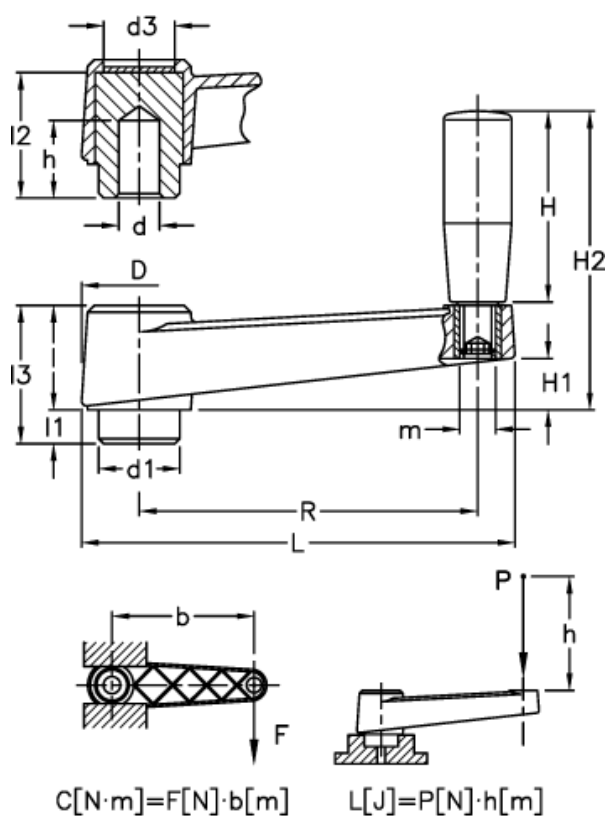


Varenummer: 2301044491
 Beskrivelse: E+G Håndsving
 MT.160

Mål



$C (N \cdot m) = 450$	$H2 = 130$	$R = 160$
$D = 45$	$l = 40$	
$d1 = 34$	$L = 198$	
$d3 = 27$	$L (J) = 55$	
$d H9 = 10$	$l1 = 15$	
$H = 90$	$l2 = 49$	
$h = 30$	$l3 = 55$	
$H1 = 23$	$m = M10$	